

EVOLUTION

Modèles S-250-16, S-250-18,
S-250-20, S-250-22, S-250-24

Models S-250-16, S-250-18,
S-250-20, S-250-22, S-250-24



Guide de l'utilisateur

Votre fauteuil ÉVOLUTION est conçu pour des années de confort. Nous vous recommandons de lire et suivre les instructions étape par étape pour l'utilisation et l'ajustement du fauteuil.

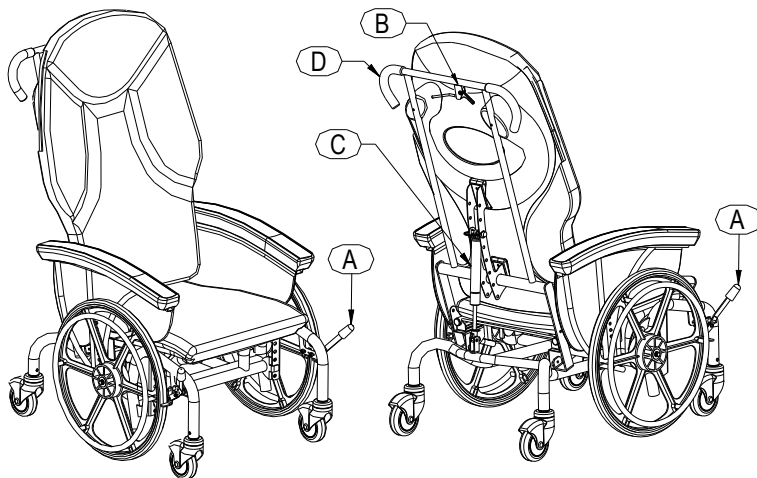
User's Guide

Your EVOLUTION Mobility Chair is built for years of trouble-free service. Thoroughly read and follow the instructions to properly adjust, operate and care for your chair.

Utilisation du fauteuil Évolution

Voici les principales composantes pour une utilisation sécuritaire du fauteuil.

- A. Frein sur chacune des roues centrales.
- B. Manette d'activation du vérin au gaz pour la bascule de l'assise.
- C. Vérin au gaz.
- D. Poignées de contrôle du fauteuil.



Evolution Mobility Chair Usage

For safest operation, please familiarize yourself with the following components:

- A. Brake on each center wheel.
- B. Tilt-In-Space lever activator.
- C. Gas spring.
- D. Push handle.

Options disponibles

SA-15 : Appuis-pieds démontables et repliables vers l'intérieur du fauteuil.

SA-20 : Supports thoraciques structuraux rétractables ajustables en hauteur et en largeur.

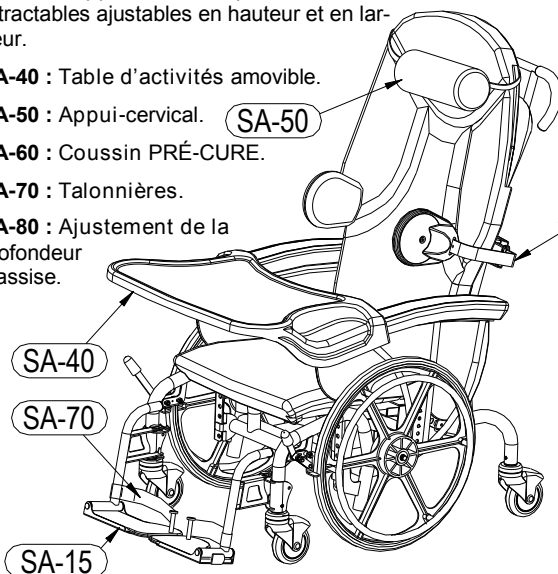
SA-40 : Table d'activités amovible.

SA-50 : Appui-cervical. **SA-50**

SA-60 : Coussin PRÉ-CURE.

SA-70 : Talonnières.

SA-80 : Ajustement de la profondeur d'assise.



Available Options

SA-15: Self-storing and removable footrests.

SA-20: Removable structural lateral supports adjust to provide comfortable correct trunk positioning.

SA-40: Removable activity tray.

SA-50: Cervical headrest.

SA-60: PRE-CURE cushion.

SA-70: Heel support loops.

SA-80: Seat depth adjustment.

AVERTISSEMENT

Tous les freins **DOIVENT ÊTRE APPLIQUÉS EN TOUT TEMPS** à l'exception des déplacements du fauteuil.

S'assurer que tous les ajustements sont adéquats et que tous les boulons sont serrés solidement avant d'asseoir quiconque dans le fauteuil.

Tout ajustement doit être fait sous la supervision d'un professionnel qualifié.

Ce produit doit être utilisé dans un environnement sécuritaire et sous supervision constante.

Entretien du fauteuil Évolution

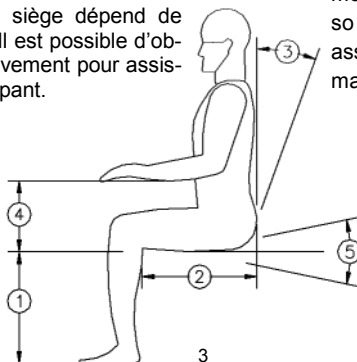
Pour assurer une utilisation maximale du fauteuil, il est nécessaire qu'il soit tenu propre et les pièces ajustées adéquatement.

Les surfaces de recouvrement de vinyle doivent être lavées, au besoin, à l'eau additionnée d'un détergent doux. Selon le besoin, un désinfectant doux, non coloré, peut être utilisé pour compléter l'hygiène.

Les pièces métalliques externes du fauteuil doivent être nettoyées au besoin en utilisant la même solution que pour les recouvrements.

Ajustements possibles

1. La hauteur siège/sol est ajustable de 16" à 21" (41 à 53 cm) avec incrémentation de 1".
2. La profondeur du siège est ajustable de 13 3/4" à 18" (35 à 46 cm).
3. L'angle siège/dossier est ajustable de 95° à 115° avec incrémentation de 8°.
4. La hauteur entre le siège et l'appui-bras est ajustable de 6" à 9 3/4" (15 à 25 cm) avec incrémentation de 3/4" (1,9 cm).
5. L'angle de bascule du siège dépend de différents ajustements. Il est possible d'obtenir un angle de soulèvement pour assistance au lever de l'occupant.



WARNING

All brakes **MUST BE ENGAGED AT ALL TIMES** except during transportation.

Be sure all adjustments are correct and bolts and nuts are tightened before sitting patient in the chair.

All adjustments must be supervised by a healthcare professional.

This product is intended for use in a secure environment and under constant supervision.

Evolution chair's maintenance

For best performance, it is necessary that the chair be kept clean and all parts adjusted properly.

When needed, the upholstered surfaces must be washed with a mild detergent diluted or dissolved in water. If necessary, a mild clear disinfectant can be used for hygienic purposes.

Metal parts of the chair should also be kept clean using the same mild detergent solution as above.

Available adjustments

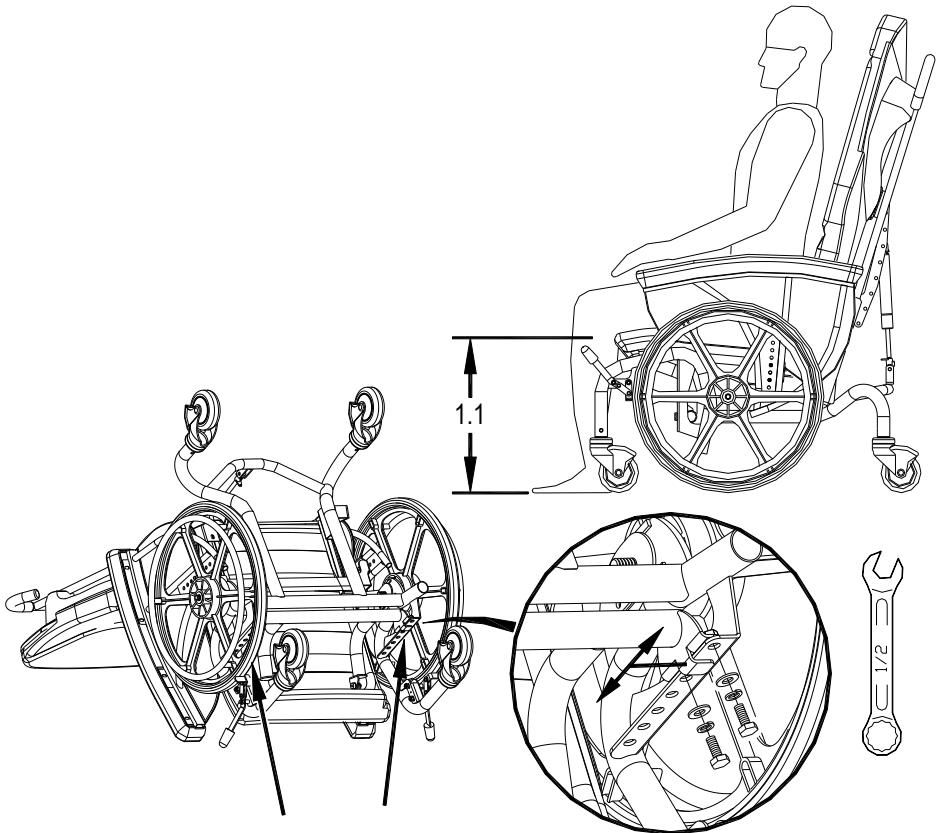
1. The seat height from floor is adjustable from 16" to 21" by 1" increments.
2. Seat depth adjustable from 13 3/4" to 18".
3. Angle between seat and backrest is adjustable from 95° to 119° by 8° increments.
4. The armrest height from the seat is adjustable from 6" to 9 3/4" by 3/4" increments.
5. A safer egress can be obtained by modifying the tilt angle gas spring so that the chair provides a lift assist when exiting the chair. The maximum tilt angle is 23°.

1. Hauteur siège / sol

- 1.1. Déterminer si le siège doit être relevé ou abaissé.
- 1.2. Renverser le fauteuil vers l'avant. Enlever les 4 boulons (2 par côté) qui maintiennent le support du siège.
- 1.3. Positionner le support de siège à la hauteur ciblée. ASSUREZ-VOUS QUE LES DEUX CÔTÉS SONT AU MÊME NIVEAU. Remettre les 4 boulons sans oublier les rondelles-freins. Serrer adéquatement.
- 1.4. Remettre le fauteuil sur ses roues et le faire essayer par l'utilisateur. Refaire les opérations au besoin.

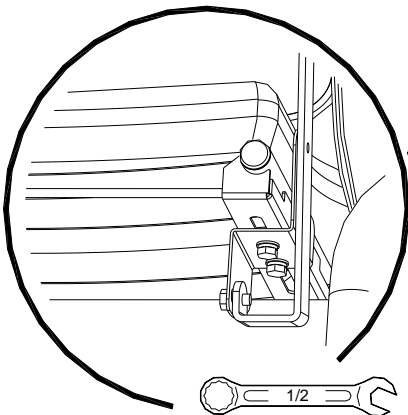
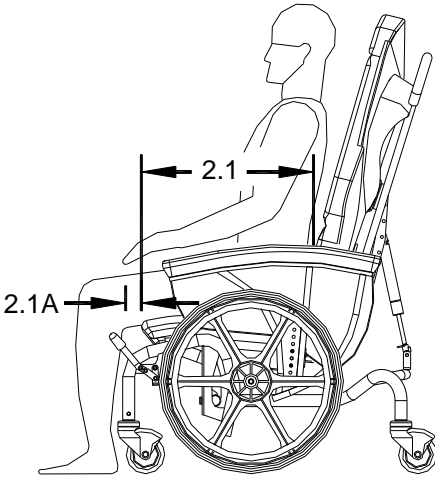
1. Seat height adjustments

- 1.1. Determine if the seat height should be adjusted up or down.
- 1.2. Tip the unoccupied chair forward. Un-screw and remove the 4 bolts on the seat height adjustment pivot structure as shown below.
- 1.3. Move the seat height adjustment pivot structure to the desired position. MAKE SURE BOTH SIDES ARE LEVEL, tighten the 4 bolts securely with the lock washers in place.
- 1.4. Put the chair in an upright position and check that the seat is at the proper height for the occupant. Readjust as required.



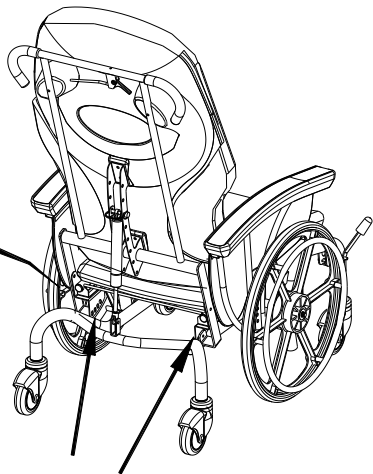
2. Profondeur d'assise

- 2.1. Déterminer si le dossier doit être avancé ou reculé pour offrir le dégagement approprié à l'arrière des genoux (2.1A).
- 2.2. Lorsque le fauteuil est inoccupé, desserrer les 4 boulons qui passent au travers des rainures de siège et qui contrôlent la profondeur d'assise. NE PAS LES RETIRER COMPLÈTEMENT. Pour glisser facilement le dossier, vous devez glisser les deux côtés en même temps de manière à ce que le dossier se déplace bien droit.
- 2.3. Lorsque la profondeur appropriée est atteinte des 2 côtés, resserrer fermement les 4 boulons.
- 2.4. Faire essayer par l'utilisateur et réajuster au besoin.



2. Seat depth adjustments

- 2.1. Determine if the seat depth is adjusted to allow proper clearance behind the user's knees. (2.1A). Seat depth is adjusted by moving the backrest.
- 2.2. When the chair is unoccupied, behind the chair, just below the seat, loosen the 4 bolts through the seat slot. DO NOT REMOVE THESE BOLTS; just loosen them enough to be able to move the backrest forward or backward over the seat deck. Slide both sides of the backrest simultaneously until the desired depth is achieved.
- 2.3. When the seat is at the proper depth, re-tighten the 4 bolts.
- 2.4. Check that the depth is adapted for the occupant. Repeat the adjustment process as needed.

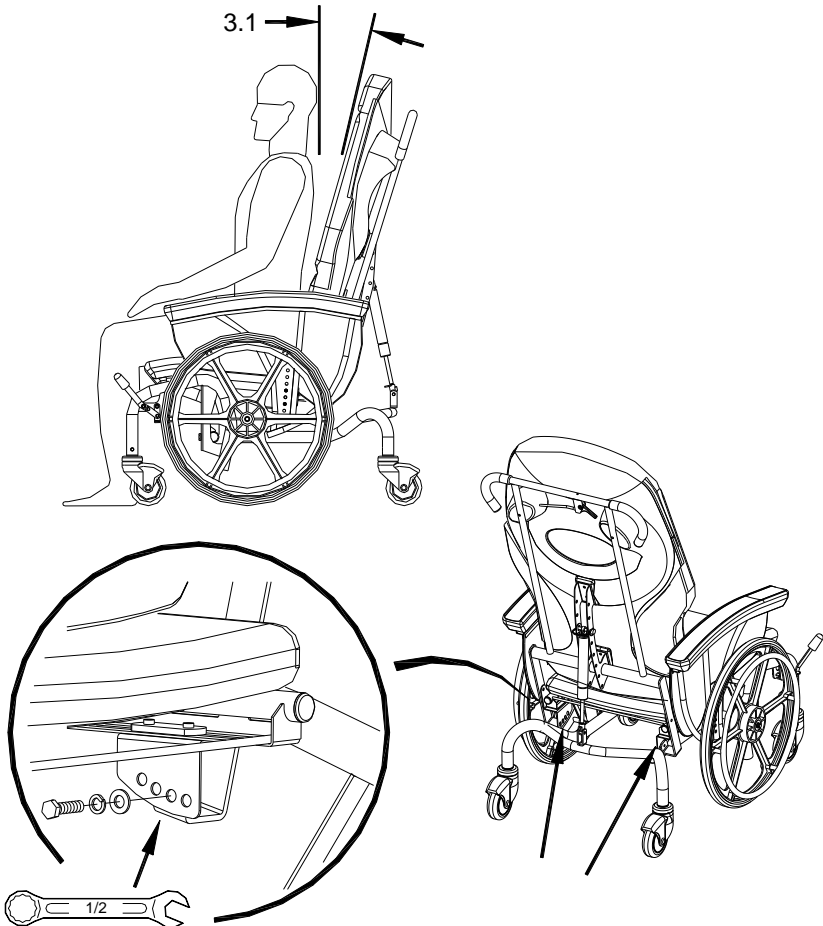


3. Angle siège/dossier

- 3.1. Déterminer si l'angle siège/dossier doit être augmenté ou diminué.
- 3.2. Lorsque le fauteuil est inoccupé, sous le siège, à l'arrière du fauteuil, repérer la série de 4 trous en arc qui contrôle l'angle du dossier. Retirer le boulon de chaque côté.
- 3.3. Pousser ou tirer selon le cas le haut du dossier de manière à modifier l'angle de ce dernier. Aligner les trous et boulonner le dossier à l'angle voulu. Ne pas oublier les rondelles-freins. S'ASSURER D'UTILISER LE MÊME TROU DE CHAQUE CÔTÉ.
- 3.4. Faire essayer par l'utilisateur et réajuster au besoin.

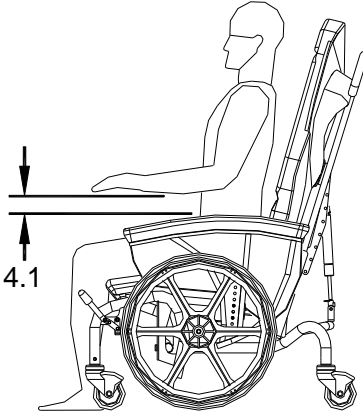
3. Seat/back angle adjustments

- 3.1. Determine if the seat/back angle is positioned correctly.
- 3.2. When the chair is unoccupied, behind the chair, just below the seat deck, the backrest is attached along an arc with 4 holes. Remove the bolts from both sides of the arc.
- 3.3. Push or pull the top of the backrest to modify the seat/back angle. When the desired angle is achieved, align the attachment holes and insert the bolts with lock washers in place. Tighten securely. MAKE CERTAIN THAT THE BACKREST IS ATTACHED AT THE SAME HOLE ON EACH SIDE.
- 3.4. Check the angle for proper fit and readjust as needed.



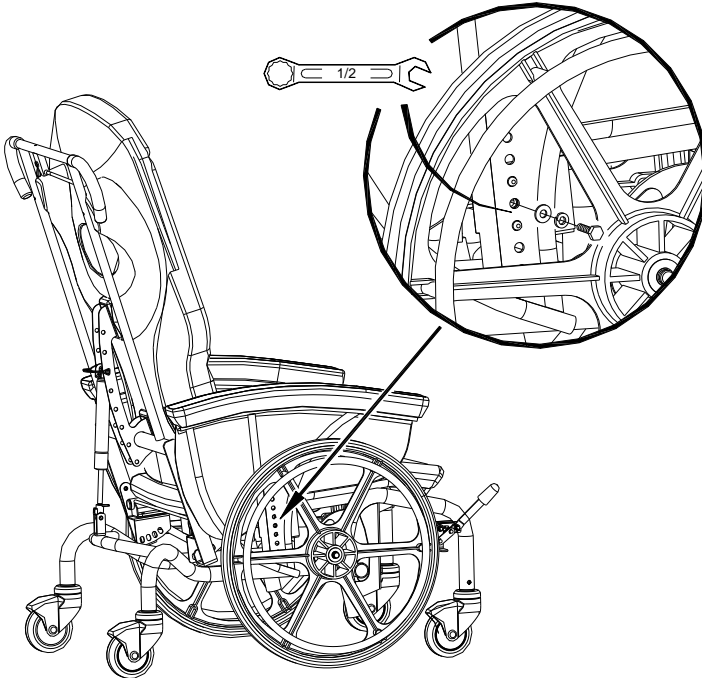
4. Hauteur des appuis-bras

- 4.1. Déterminer la hauteur cible des appuis-bras.
- 4.2. De chaque côté du siège, retirer le boulon retenant l'appui-bras. Placer l'appui-bras à la hauteur voulue et remettre le boulon sans oublier la rondelle plate et la rondelle-frein.
- 4.3. Ajuster les deux côtés de la même façon.



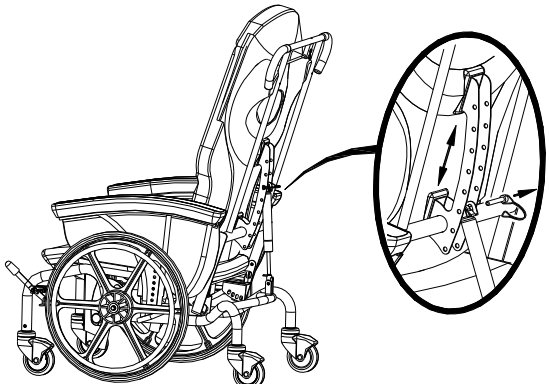
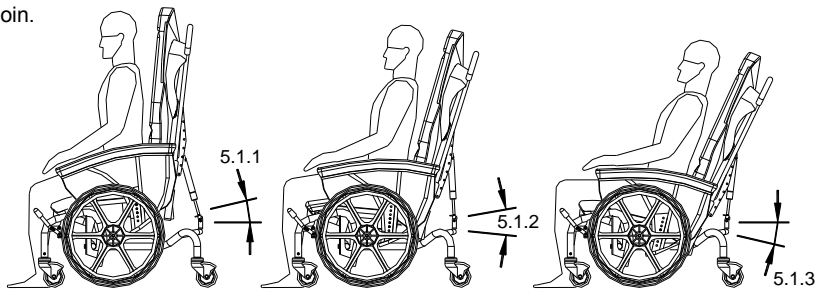
4. Armrest height adjustments

- 4.1. Determine if the armrest height needs adjustment.
- 4.2. Remove the bolt on the side of the armrest. Move the armrest up or down to the desired height. Replace the bolt with its flat washer and lock washer.
- 4.3. In most cases, it is best to adjust both armrests to the same height.



5. Réglage de la bascule de l'assise

- 5.1. Il est possible d'ajuster la bascule de l'assise selon les besoins de l'occupant. Selon le positionnement du vérin au gaz sur la ferrure à trous multiples vous pouvez obtenir soit :
 - 5.1.1. Une importante assistance au lever
 - 5.1.2. Une légère assistance au lever
 - 5.1.3. Une inclinaison vers l'arrière
- 5.2. Déterminer le type de pivotement d'assise qui est requis en fonction des besoins de l'occupant. Lorsque le fauteuil est vide, démonter la goupille de verrouillage de la ferrure à trous multiples derrière le dossier. Repositionner le vérin au gaz à l'endroit adéquat, réinstaller la goupille et la sécuriser avec l'attache. Vérifier ensuite la course complète de basculement en actionnant le vérin au gaz et en laissant monter le siège complètement. Ensuite, actionner le vérin au gaz et faire descendre complètement le siège. Assurez-vous qu'à tout moment le câble de contrôle reste libre et ne se coince nulle part. Faire essayer le fauteuil par l'occupant.
- 5.3. Modifier au besoin.



5. Tilt angle adjustments

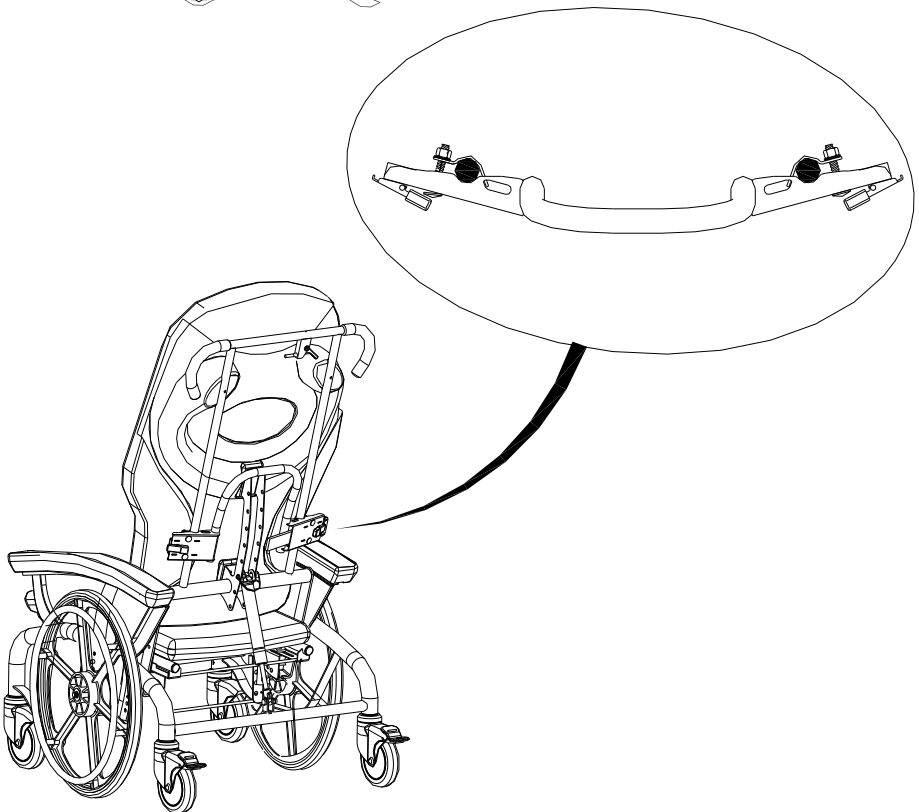
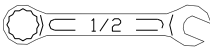
- 5.1. The seat tilt angle can be adjusted to accommodate the needs of the user by changing the gas spring attachment location on the backrest bracket. Tilt angle ranges include:
 - 5.1.1. A high lift-assist angle to aid egress
 - 5.1.2. An all-around medium angle position
 - 5.1.3. An inclined tilt angle to prevent slumping.
- 5.2. Determine the best tilt range for the user. With the chair unoccupied, remove the locking pin from the gas spring. Move the gas spring end along the attachment bracket until the desired tilt angle is achieved. Reattach the gas spring with the locking pin and secure the pin with the safety loop. Test the chair by actuating the hand lever and moving the chair through the entire tilt range to see if the desired angle is achieved. **MAKE CERTAIN THAT THE CABLE IS NOT PINCHED.**
- 5.3. Readjust as required.

6. Hauteur des supports thoraciques

- 6.1. Déterminer la hauteur requise des supports thoraciques.
- 6.2. Desserrer légèrement les boulons qui les maintiennent en place. **NE PAS LES ENLEVER.**
- 6.3. Positionner les supports thoraciques à la hauteur désirée. Resserrer les boulons.
- 6.4. Faire essayer par l'utilisateur, reprendre l'ajustement au besoin.

6. Lateral supports height

- 6.1. Determine the lateral supports needed height.
- 6.2. Loosen the adjustment bolts. **DO NOT REMOVE THEM.**
- 6.3. Set the lateral supports to the desired height and tighten the bolts.
- 6.4. Check that the lateral supports are adapted to the occupant, readjust as required.

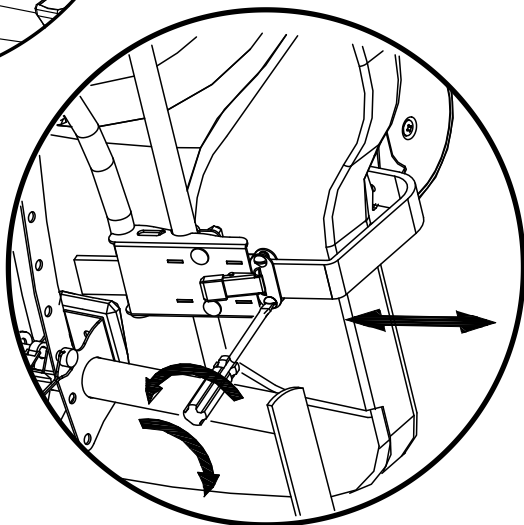
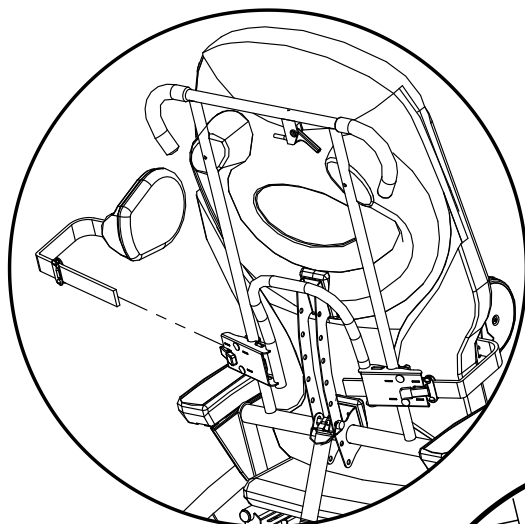


7. Réglage de la largeur des supports thoraciques

- 7.1. Déterminer si les supports thoraciques doivent être élargis.
- 7.2. Desserrer, avec un tournevis, les deux vis de la barrure permettant de faire l'ajustement en largeur. NE PAS ENLEVER LES VIS.
- 7.3. Positionner les supports thoraciques à la bonne largeur. S'ASSURER QUE LES DEUX CÔTÉS SONT À LA MÊME LARGEUR et resserrer les vis.
- 7.4. Faire essayer par l'utilisateur, réajuster au besoin.

7. Lateral support width adjustments

- 7.1. Determine if the lateral supports need adjustment.
- 7.2. Loosen the two lock adjustment screws with a screwdriver. DO NOT REMOVE THE SCREWS.
- 7.3. Move the lateral supports to the desired position. BE SURE EACH SIDE IS AT THE SAME WIDTH and tighten the screws.
- 7.4. Check that the lateral support fit the occupant, readjust as required.

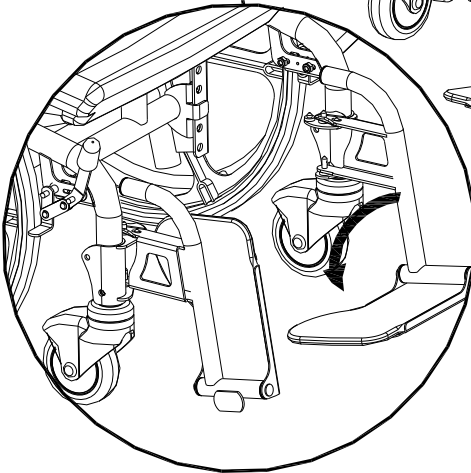
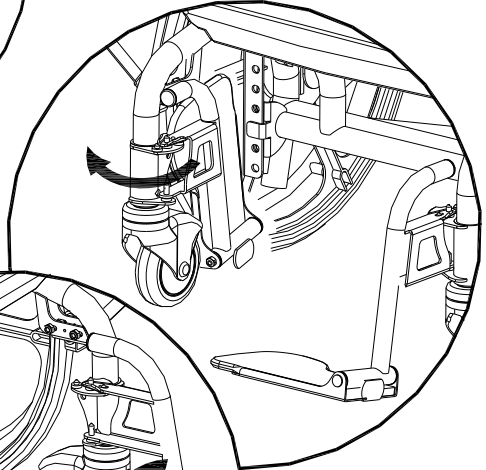
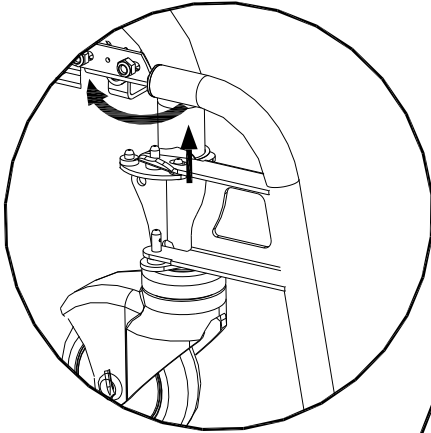


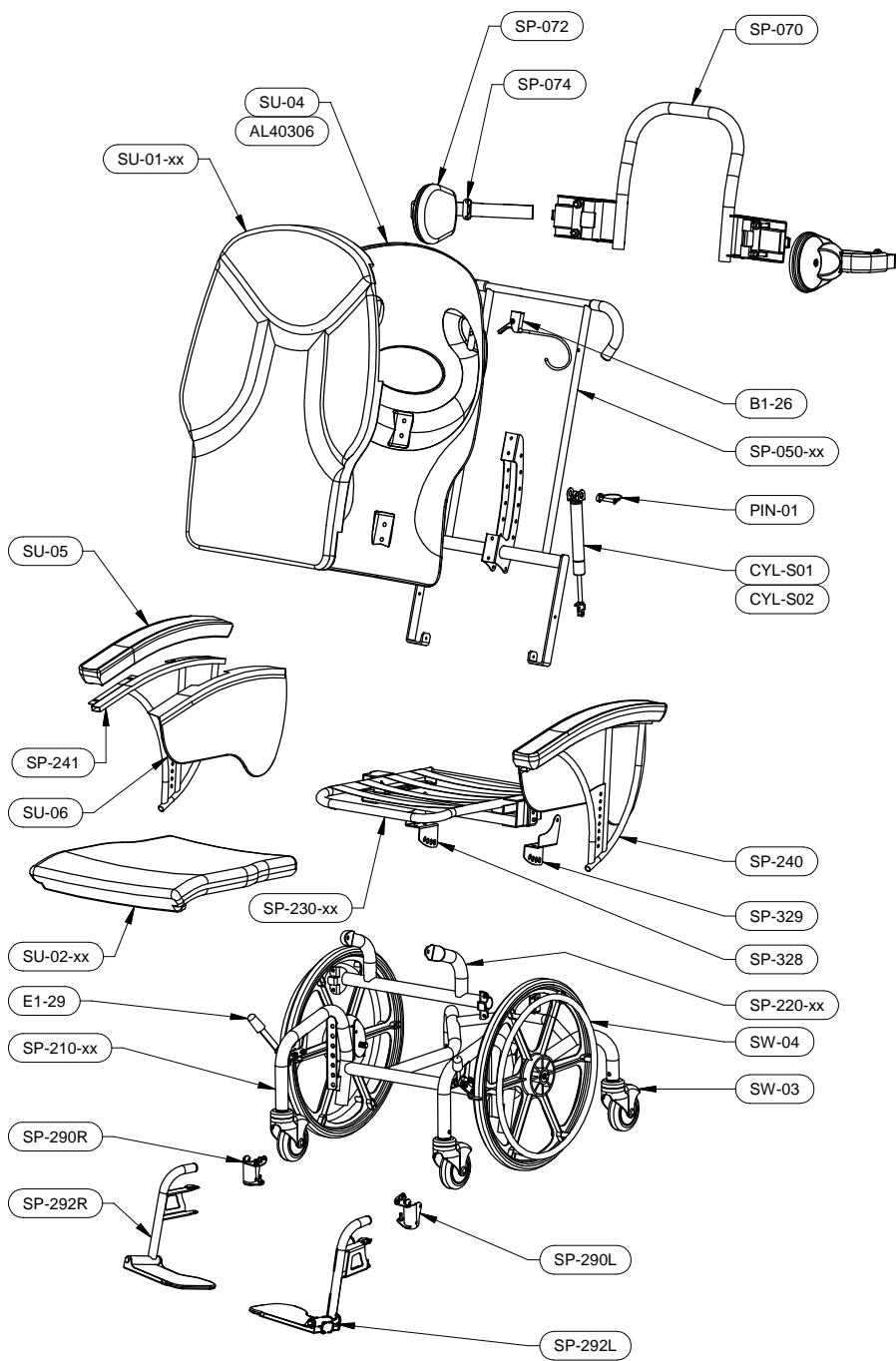
8. Positionnement des appuis-pieds

- 8.1. Soulever légèrement la structure de l'appui-pied.
- 8.2. Faire pivoter la structure de l'appui-pied de 180 degrés.
- 8.3. Abaisser la palette d'appui-pied.

8. Footrest positioning

- 8.1. Slightly raise the footrest structure.
- 8.2. Rotate the footrest structure by 180 degrees.
- 8.3. Lower the footrest paddle.





#	Liste de pièces	Part List	Note
SP-210-xx	Structure de base	Base frame	A
SP-220-xx	Structure de pivot	Pivot structure	A
SP-230-xx	Structure d'assise	Seat frame	A
SP-240-xx	Structure d'appui-bras GAUCHE	LEFT armrest frame	
SP-241	Structure d'appui-bras DROIT	RIGHT armrest frame	
SP-050-xx	Structure de dossier	Backrest frame	A
SP-280	Structure de soutien de l'appui-pieds GAUCHE	LEFT footrest support	
SP-281	Structure de soutien de l'appui-pieds DROIT	RIGHT footrest support	
SP-070	Structure de soutien des supports thoraciques	Lateral supports frame	
SP-072	Supports thoraciques	Lateral supports	
SP-074	Plaque d'ajustement des supports thoraciques	Adjustment plate for lateral supports	
SP-282	Structure d'appui-pieds GAUCHE	LEFT footrest frame	
SP-283	Structure d'appui-pieds DROIT	RIGHT footrest frame	
SP-328	Plaque d'ajustement de dossier DROIT	RIGHT plate back adjustment	
SP-329	Plaque d'ajustement de dossier GAUCHE	LEFT plate back adjustment	
CYL-S01	Vérin au gaz 300N (pour fauteuils 16" à 20")	300N gas spring (16" to 20" chairs)	
CYL-S02	Vérin au gaz 400N (pour fauteuils 22" et 24")	400N gas spring (22" & 24" chairs)	
PIN-01	Goupille de verrouillage	Lock pin	
B1-26	Câble et poignée d'activation du vérin au gaz	Lever and cable for tilt	
SP-095	Ensemble de freins pour roues centrales (gauche et droit)	Brake kit for central wheel (left and right)	
SW-03	Roue pivotante 4" (10 cm)	4" swivel caster	
SW-04	Roue centrale avec anneau à main (19 1/4" - 49 cm diamètre extérieur)	Mid wheel with hand rim (19 1/4" - 49cm outside diameter)	
SU-01-xx	Coussin de dossier	Backrest cushion	A, C
SU-02-xx	Coussin de siège	Seat cushion	A, C
SU-04	Coquille de dossier en plastique noir	Black plastic shell for backrest	
AL40306	Tôle de dossier en aluminium peint (S-250-16 seulement)	Aluminum backrest plate, painted (S-250-16 only)	
SU-05	Appui-bras en polyuréthane noir, droit ou gauche	LEFT or RIGHT black polyurethane armrest	
SU-06	Coussin latéral	Vinyl lateral cushion	C

Note « A »

Remplacez « xx » dans le N° de pièce par la largeur du fauteuil (16", 18", 20", 22" ou 24"). Pour les coussins, utilisez 18" pour un fauteuil 20" et 24" pour un fauteuil 22".

Important : Note « C »

Toujours spécifier la couleur, la largeur, le motif du tissu et le numéro de série du Dyn-Ergo lors de la commande de pièces de remplacement. Les pièces de remplacement peuvent avoir de légères différences de couleur avec celles du fauteuil original. LPA Médical ne pourra être tenu responsable pour ces différences.

Note "A"

Replace "xx" in part N° with chair width (16", 18", 20", 22" or 24"). For cushions, use 18" for a 20" chair and 24" for a 22" chair.

Important : Note "C"

Always specify fabric name, pattern, color, and the Dyn-Ergo's serial number for all replacement part orders. Upholstered replacement parts could vary slightly in color from the original part due to dye lot differences. LPA Medical will not be responsible for dye lot differences.

GARANTIE LPA MÉDICAL

TERMES & CONDITIONS

GÉNÉRAL:

• LPA MÉDICAL se réserve le droit de modifier sans avis ou obligation la conception, les spécifications et les prix des équipements qu'elle manufacture. Le transport est chargé au prix en vigueur au moment de l'expédition.

TRANSPORT:

• Toute marchandise endommagée par le transport devra faire l'objet d'une déclaration immédiate à la livraison, suivie d'une réclamation écrite dans les cinq (5) jours suivants. Une copie de la réclamation devra être envoyée à LPA.

RETOUR DE MARCHANDISE:

• Aucun retour de marchandise ne sera accepté sans autorisation écrite de notre service à la clientèle. Toute réclamation devra inclure les informations suivantes:
Les raisons du retour
Le numéro de la facture ou du bon de livraison
Le numéro du modèle ou de la pièce
La quantité de marchandise retournée.
Le retour de marchandise non autorisé ne sera en aucun temps accepté. Tous les retours autorisés devront être envoyés port payé, sauf s'il y a eu erreur dans la commande ou si les items envoyés sont défectueux. Dans ce cas, communiquez avec LPA pour des instructions spéciales.

GARANTIE

• La garantie LPA Médical Inc. couvre les défauts de fabrication, sauf les exclusions mentionnées plus bas, pour les périodes ci-dessous à partir de la date d'achat :
À vie pour la structure métallique : fauteuils R-505, R-605, R-705, T-40, U-110, U-120, W-2, Z-15, Z-25
5 ans pour la structure métallique : fauteuils C-207, Optimum, O-07, R-505/605/705-SHD, S-150, S-250, Z-45
3 ans pour le mécanisme du fauteuil berçant autobloquant seulement.
1 an pour tous les autres mécanismes, les vérins de blocage au gaz ou mécanique, les câbles de contrôle, les roues, les tablettes, les rembourrages.
Si une pièce fait défaut, contacter notre service à la clientèle avec les informations suivantes:
1. Modèle, no. série et no. de pièce
2. Date d'achat et numéro de facture
3. Description du problème

ENGAGEMENT

• L'obligation de LPA MÉDICAL se limite expressément à corriger le défaut par l'ajustement, réparation ou remplacement de l'équipement, à la seule discrétion de LPA Médical.

EXCLUSION

- Usure normale (mécanisme, rembourrage, structure)
- Dommages dus à l'eau ou au feu
- Rouille du métal et recouvrement abîmé
- Coût du transport à l'usine
- Réparation non autorisée ou faite avec d'autres pièces que celles d'origine
- Dommages dus à un usage anormal ou abusif.

Cette garantie pourrait s'appliquer qu'en partie si certaine de ses provisions sont interdites par juridiction qui ne peuvent être prévues. Cette garantie vous donne certains droits spécifiques qui peuvent différer selon votre localité.

LPA MEDICAL WARRANTY

TERMS & CONDITIONS

GENERAL:

• All items & prices listed are subject to change without notice. We reserve the right to change and/or improve any product as deemed advisable without notification. Shipments will be made at prevailing prices at time of shipment.

FREIGHT CLAIMS:

• LPA MEDICAL cannot accept claims for merchandise that has been damaged in transit. Examine all merchandise upon delivery. If damage has occurred, it is the consignee's responsibility to file a claim with the carrier immediately if damage is apparent upon delivery or within 5 days if it is subsided damage.

RETURN GOODS

• Merchandise to be returned must have prior written authorisation from our Customer Service Department. All request most include the following information:
Reason for requested return
LPA MEDICAL invoice or acknowledgement number
LPA MEDICAL model or part number and number of cartons and items being returned.
Unauthorised returns will not be accepted. All authorised returns must be shipped pre-paid except where there has been an error in processing or a defect in materials or workmanship, in which case Customer Service will issue special instructions.

WARRANTY

• LPA MEDICAL warranty covers all defects in workmanship, except the exclusions listed in the not covered section below, for the following periods of time from date of purchase:

Lifetime for metal parts (frame): R-505, R-605, R-705, T-40, U-110, U-120, W-2, Z-15, Z-25 chairs
5 years for metal parts (frame): C-207, Optimum, O-07, R-505/605/705-SHD, S-150, S-250, Z-45 chairs
3 years only for auto lock glider mechanism
1 year for all other mechanism, gas spring cylinder or mechanical lock, control cable, wheels & casters, tray, upholstery.

If service is required under this warranty, contact our Customer Service Department in writing, giving the following information

1. Model or part number involved
2. Date of purchase, including LPA MEDICAL invoice or acknowledgement number
3. A description of the problem.

WHAT LPA MEDICAL WILL COVER

LPA MEDICAL will at our option repair or replace at no charge to you, the original purchaser, the defective product or parts during the periods of given time

WHAT LPA MEDICAL WILL NOT COVER

- Normal wear and tears (frame, wheels, fabrics)
- Accidental damage including fire and water
- Fabric fading and metal oxidation (rust)
- Cost of transportation to or from LPA MEDICAL factory
- Unauthorised repairs made or attempted
- Damage resulting from abnormal or unreasonable use.

Your Rights Under Province or state law. This warranty gives you specific legal rights, you may also have other rights which vary from Province to Province or State to State.

NOTE SPÉCIALE CONCERNANT LES SYSTÈMES D'ATTACHE DE FAUTEUIL LORS DU TRANSPORT

LPA Médical Inc. recommande que les utilisateurs de fauteuils roulant ne soient pas assis dans les fauteuils lors des déplacements en véhicule.

À notre connaissance, Transport Canada n'a approuvé aucun dispositif de fixation de fauteuil roulant lorsqu'un usagé y est assis alors que le véhicule est en mouvement.

La position de **LPA Médical** est que l'utilisateur d'un fauteuil roulant devrait être transféré dans un siège approprié durant le transport en véhicule et utiliser les équipements faits et fournis par l'industrie automobile.

LPA Médical ne peut recommander et ne recommande aucun système pour le transport des fauteuils roulants avec leur utilisateur assis dedans.

EN CE QUI CONCERNE LA CONTENTION OU LES CEINTURES DE POSITIONNEMENT – IL EST DE LA RESPONSABILITÉ DU DISTRIBUTEUR, DU THÉRAPEUTE, DU TRANSPORTEUR ET DE TOUT AUTRE PROFESSIONNEL DE LA SANTÉ EN CHARGE DE L'USAGER, DE DÉTERMINER SI LES CEINTURES DE POSITIONNEMENT SONT REQUISES POUR EN ASSURER L'OPÉRATION SÉCURITAIRE. DE SÉRIEUSES BLESSURES PEUVENT SURVENIR EN CAS DE CHUTE D'UN FAUTEUIL ROULANT.

SPECIAL NOTES ABOUT WHEELCHAIR TIE-DOWN WHILE TRANSPORTED

LPA Medical Inc. recommends that wheelchair users NOT be transported in vehicles of any kind while seated in wheelchairs.

As of this date, the Department of Transportation has not approved any Tie down systems for transportation of a user while in a wheelchair, in a moving vehicle of any type.

It is **LPA Medical's** position that users of wheelchairs should be transferred into appropriate seating in vehicles for transportation and use be made of the restraints made available by the automobile industry.

LPA Medical cannot and does not recommend any wheelchair transportation systems.

REGARDING RESTRAINTS - SEAT POSITIONING STRAPS - IT IS THE OBLIGATION OF THE DEALER, THERAPIST, TRANSPORTER AND OTHER HEALTH CARE PROFESSIONAL IN CHARGE TO DETERMINE IF A SEAT POSITIONING STRAP IS REQUIRED TO ENSURE THE SAFE OPERATION OF THIS EQUIPMENT BY THE USER. SERIOUS INJURY CAN OCCUR IN THE EVENT OF A FALL FROM A WHEELCHAIR.

EN CAS DE DISPARITÉ ENTRE LE MANUEL DE L'UTILISATEUR ET NOTRE SITE WEB, CE DERNIER A PRIORITÉ.

IN THE EVENT OF A DISCREPANCY BETWEEN THIS USER'S GUIDE AND OUR WEB SITE, THE LATTER SHALL PREVAIL.

POUR VOS DOSSIERS

FOR YOUR RECORDS

Dossier d'achat pour garantie LPA MÉDICAL :

Purchaser's record for LPA MEDICAL WARRANTY

Date d'achat :

Date of purchase

Représentant :

Purchased from

Adresse :

Address

No. de modèle, No. de série et quantité

Model No., serial No. and quantity

EVOLUTION

Modèles S-250-16, S-250-18,
S-250-20, S-250-22, S-250-24

Models S-250-16, S-250-18,
S-250-20, S-250-22, S-250-24

Mise à jour : 11 mars 2016

Update: March 11th, 2016



LPA MÉDICAL INC.

2527 Avenue Dalton, Québec, (Qc), Canada, G1P 3S6

Tel : (418) 681-1313, 1-800-663-4863 Fax : (418) 681-4488

lpa@lpamedical.com

<http://www.lpamedical.com>



OPTIMA PRODUCTS INC.

**2230 Edgewood Avenue – STE 3A,
St. Louis Park, MN 55426 USA**

Tel: (952) 745-0027 Toll free: 1-888-990-9394 Fax: (952) 745-0197

optima@optimaol.com

<http://www.optimaol.com>